

# Трансформатор ТМТО-80/0.38-У1

*Соответствуют стандартам МЭК-76, ГОСТ 11677-85, ГОСТ Р 52719-2007,  
ТУ УЗ1.1-00213440-025-2007, производство сертифицировано по ISO 9001:2008*

Трансформатор ТМТО-80/0.38-У1 предназначен для термической обработки бетона и грунта, питания ручного электроинструмента и временного освещения.

## Технические характеристики

Трансформаторы трехфазные ТМТО-80/0.38-У1 выпускаются с номинальным напряжением первичной обмотки (высшего напряжения) 380 В включительно и вторичной обмотки (нижшего напряжения) – 36 В, со ступенчатым регулированием напряжения на обмотке высшего напряжения или на обмотке среднего напряжения. Для этого трансформаторы оснащены переключателем напряжения, который присоединяется к обмотке среднего напряжения. Напряжение регулируется без возбуждения при отключенном от сети трансформаторе со стороны ВН. Диапазоны регулирования приведены в таблице.



Схема и группа соединений – У/Д-11 или У/Д/Д -11-11.

## Условия эксплуатации

Высота над уровнем моря – до 1000 м.

Температура окружающего воздуха:

- для умеренного климата - от -45°C до +40°C

Трансформаторы не рассчитаны для работы:

во взрывоопасной и агрессивной среде (содержащей газы, испарения, пыль повышенной концентрации и т.п.);

при вибрации и тряске.

## Конструкция трансформаторов

Баки – овальной формы. Для увеличения поверхности охлаждения трансформатор имеет радиатор. Для подъема бака и трансформатора в сборе используются крюки, расположенные под верхней рамой бака. На крышке бака имеется дренажный клапан, внизу бака имеются пробка для спуска масла, кран(пробка) для взятия пробы, болт заземления.

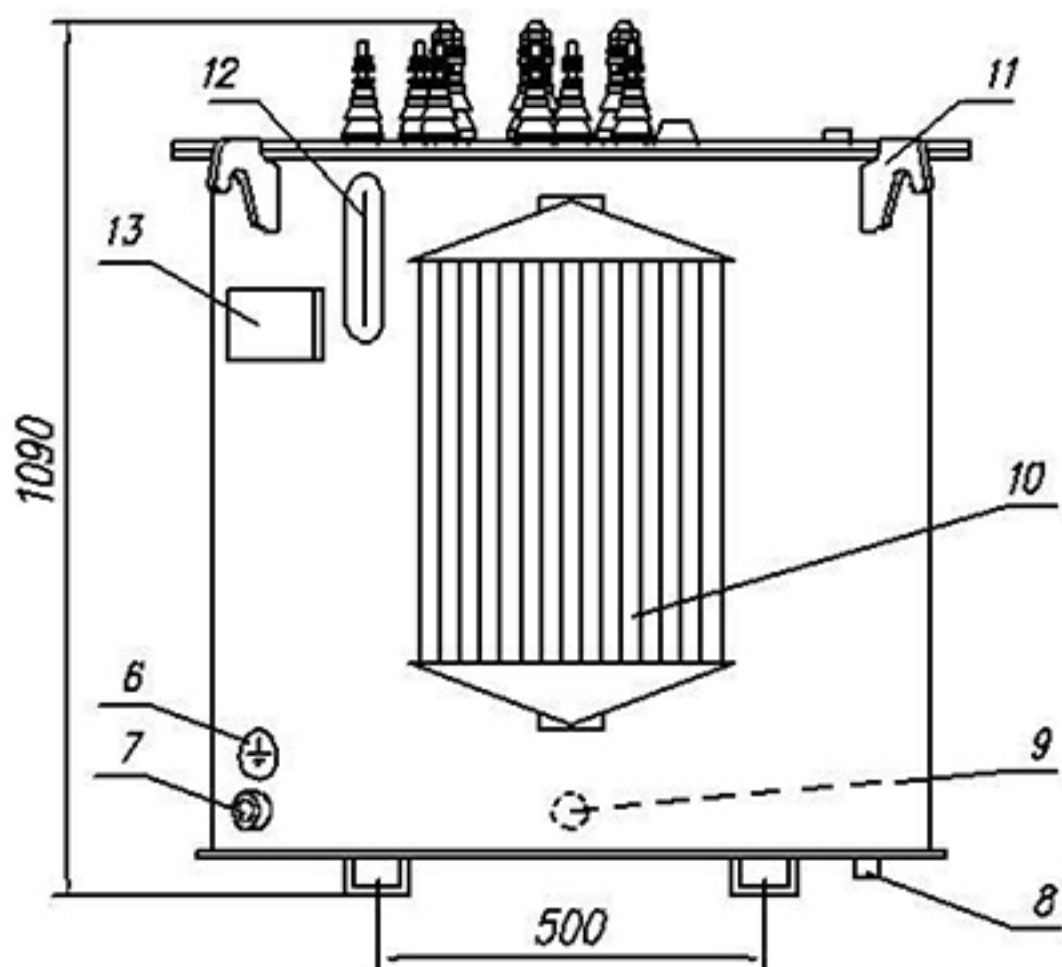
Активная часть состоит из магнитопровода, изготовленного из холоднокатанной электротехнической стали, обмоток и переключателя.

Обмотки трансформаторов алюминиевые.

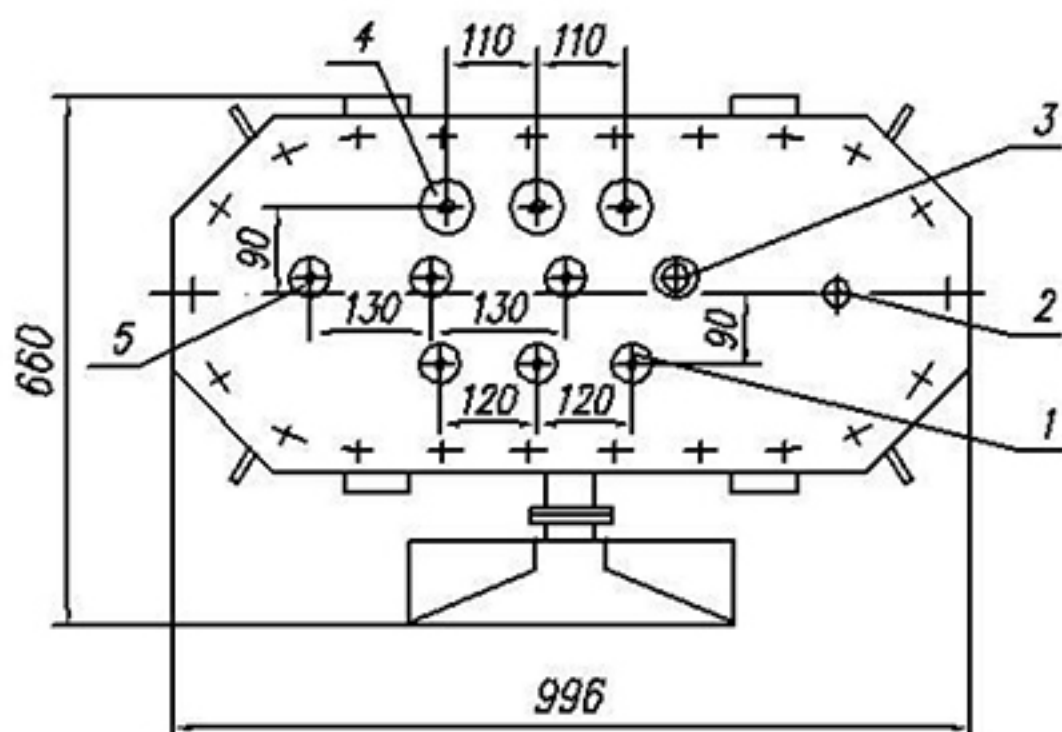
Вводы ВН, СН и НН наружной установки, съемные, изоляторы проходные фарфоровые, расположены на крышке.

Маслоуказатель для контроля уровня масла закреплен на стенке бака.

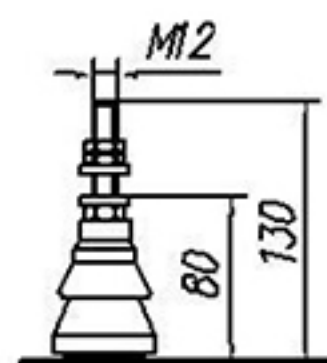
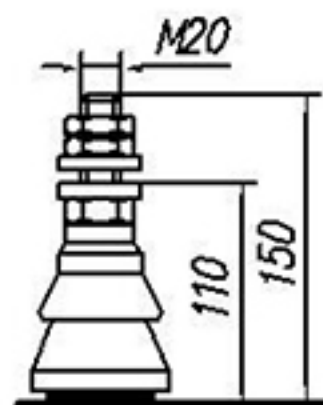
Габаритные, установочные и присоединительные размеры трансформатора ТМТО-80/0,38 У1



1. Ввод
2. Дренажный клапан
3. Привод переключателя
4. Ввод
5. Ввод
6. Знак заземления
7. Болт заземления
8. Пробка для спуска осадков
9. Пробка для взятия пробы и спуска масла
10. Радиатор
11. Крюк для подъема трансформатора
12. Указатель уровня масла
13. Щиток заводской



Ввод СН 630 А      Ввод НН, ВН 250 А



## Технические характеристики

Номинальная мощность, Вт		80					
Схема и группа соединения обмоток		У/Д-11-11					
Потери холостого хода, Вт		270					
Ток холостого хода %		2,3					
Потери короткого замыкания ответвления 75 В, Вт		2200					
Масса масла, кг		155					
Масса полная, кг		425					
Данные обмоток	Высшего напряжения (ВН)	Номинальное напряжение, В	380				
		Номинальный ток, А	121,5				
	Среднего напряжения (СН)	Положение переключателя	I	II	III	IV	V
		Ступени напряжения на холостом ходу, В	55	65	75	85	95
		Ток, А	520		471		
	Низшего напряжения (НН)	Номинальное напряжение	36				
		Номинальный ток, А	40,33				