

Трансформаторы силовые сухие в герметичном баке внешнего исполнения серии ТСЗНГ

Соответствуют стандартам МЭК-76, ГОСТ 30297-95, ГОСТ Р 54827-2011, ТУ УЗ.49-00213440-059-2002, производство сертифицировано по ISO 9001:2008

Трансформаторы трехфазные силовые сухие серии ТСЗНГ в герметичном баке с обмотками изготовленными из проводов, с изоляцией «NOMEX» класса нагревостойкости «Н» (180°C), двухобмоточные, общего назначения мощностью от 10 до 100 кВ·А напряжением до 10 кВ.



Характерные преимущества сухих трансформаторов типа ТСЗНГ:

- могут работать как при внутренней так и при наружной установке с температурой окружающего воздуха от -45°C до +40°C.

- исключена возможность выхода из строя трансформатора при несанкционированном сливе трансформаторного масла.

Используются в отраслях народного хозяйства, предназначены для преобразования электрической энергии в электросетях трехфазного переменного тока частотой 50 Гц. Устанавливаются на улице, в промышленных помещениях и общественных зданиях, которым предъявляются повышенные требования в части пожаробезопасности, взрывозащищенности, экологической чистоты.

Структура условного обозначения ТСЗНГ-Х/10 У1

Т – трансформатор трехфазный;

С – охлаждение естественное воздушное;

З - защищенное исполнение;

Н – изоляция обмоток «NOMEX»;

Г – герметичный;

Х – номинальная мощность, кВ·А;

У1 – климатическое исполнение и категория размещения по ГОСТ 15150-69.

Технические характеристики

Силовые трансформаторы типа ТСЗНГ мощностью от 10 до 100 кВ·А с номинальными напряжениями первичной обмотки (высокого напряжения) до 10 кВ включительно и вторичной обмотки (низкого напряжения) – 0,4 кВ.

Основные схемы и группы соединения обмоток (ВН/НН) – Д/Ун-11, У/Ун-0.

Регулирование напряжения до $\pm 5\%$ ступенями по 2х2,5% Ун, переключение без возбуждения (ПБВ) с помощью переключателя, привод которого выведен на крышку трансформатора.

Технические характеристики трансформаторов

Мощность, кВ·А	Потери холостого хода, Вт	Потери короткого замыкания, Вт	Напряжение короткого замыкания, %	Корректированный уровень звуковой мощности не более, дБ(А)
10	90	280	4,5	44
16	110	460	4,5	47
25	150	600	4,5	50
40	220	880	4,5	54
63	290	1240	4,5	56
100	390	1240	4,5	58

Условия эксплуатации

- могут эксплуатироваться на улице, внутри зданий и сооружений;

- температура окружающего воздуха: от -45°C до +40°C;

- относительная влажность воздуха – 100% при температуре +25°C;



- высота установки над уровнем моря – до 1000 м;
- окружающая среда – невзрывоопасная, не содержащая токопроводящей пыли.

Конструкция трансформаторов

Магнитопровод изготавливается из высококачественной электротехнической стали. Специальная порезка на линии «GEORG», шихтовка магнитопровода проводится по схеме «Step-Lap», сборка осуществляется с применением бандажей, стяжных шпилек и специальных клеев, обеспечивают низкие потери холостого хода и уровень шума. Для защиты от коррозии применены кремнийорганические краски.

Обмотки НН, ВН изготавливаются из проводов с использованием изоляции «NOMEX».

Активная часть пропитывается кремнийорганическими лаками, запечка происходит в электропечах по специальной температурной программе, что гарантирует высокое качество обмоток и устойчивость к токам короткого замыкания.

Пространство внутри бака заполняется инертным газом.

Трансформаторы изготавливаются:

- со степенью защиты IP44;
- с выводами на крышку трансформатора.

По требованию заказчика, завод изготовитель может разработать и изготовить трансформаторы с отличающимися параметрами, а также индивидуальной конструкции.

Комплектность поставки

В комплект поставки входят: трансформатор, мановакуумметр, передвижные ролики (катки), техническая документация (паспорт, техническое описание и инструкция по хранению, монтажу и эксплуатации).

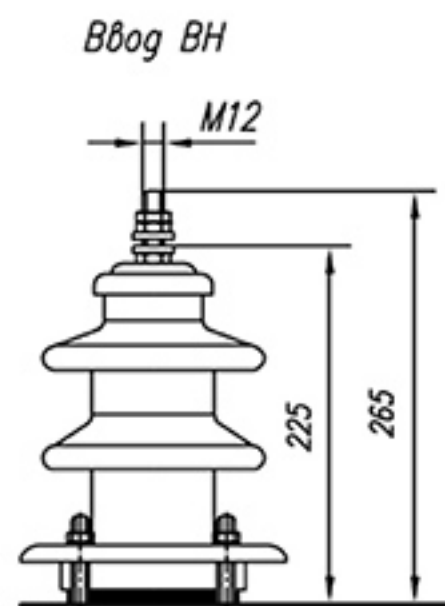
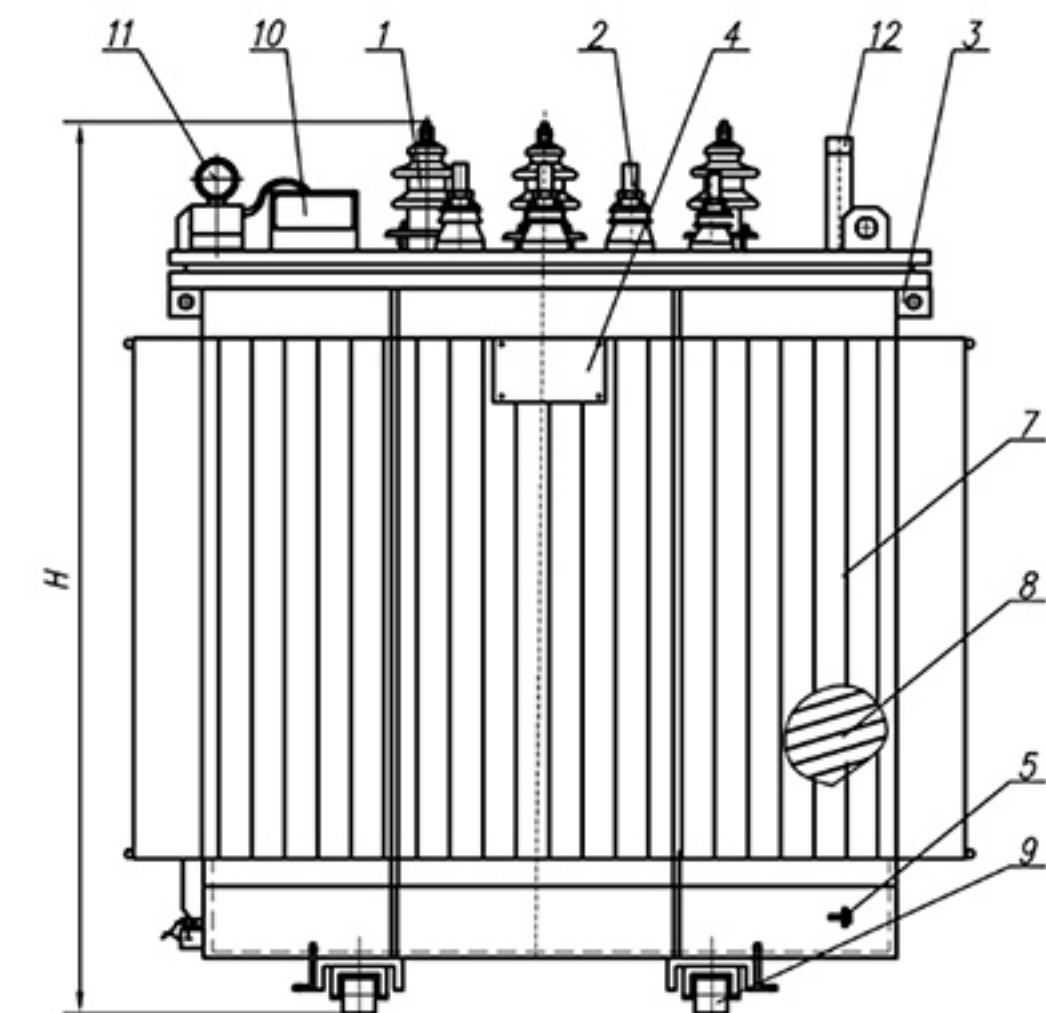
Формулирование заказа

В заказе необходимо указать: тип трансформатора, конструктивное исполнение, номинальная мощность, номинальные напряжения ВН и НН, схему и группу соединения обмоток, номер ГОСТа или ТУ.

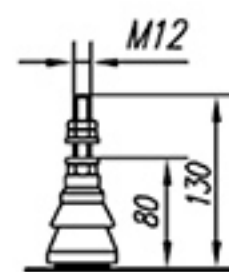
Пример: *«Трансформатор ТСЗНГ-63/10 У1, 6/0,4 Д/Ун-11, ТУ УЗ.49-00213440-059-2002».*

Габаритно-установочные размеры и масса трансформаторов

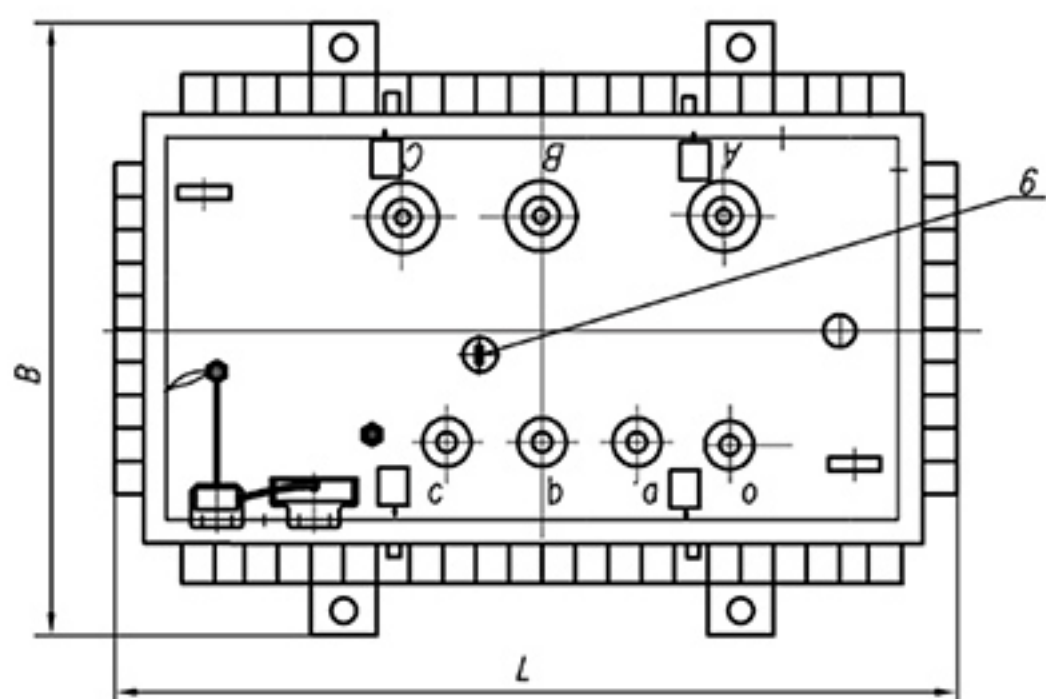
Мощность, кВ·А	L, мм	B, мм	H, мм	Масса, кг
10	1180	750	1150	320
16	1180	750	1230	360
25	1260	800	1325	410
40	1260	800	1325	495
63	1320	900	1420	580
100	1380	900	1460	710



Ввод ВН



Ввод НН



1. Ввод ВН (10 кВ, 250 А);
2. Ввод НН (1 кВ, 250 А);
3. Крюк для подъема трансформатора;
4. Щиток заводской;
5. Болт заземления М12х25;
6. Привод переключателя;
7. Бак трансформатора;
8. Часть активная;
9. Катки транспортировочные;
10. Коробка клемная;
11. Мановакуумметр;
12. Клапан предохранительный.