

Подстанции трансформаторные комплектные КТП 1М - 25...630/10(6)/0,4 У1 (УХЛ)

Подстанции трансформаторные комплектные тупиковые мощностью 25, 40, 63, 100, 250, 400 и 630 кВА, напряжением 6 или 10 кВ напряжением НН 0,4 кВ предназначены для приема, преобразования и распределения электрической энергии трехфазного переменного тока частотой 50 Гц в системах с глухозаземленной нейтралью трансформатора на стороне низшего напряжения.

КТП предназначены для электроснабжения сельскохозяйственных потребителей, отдельных населенных пунктов и небольших промышленных объектов в районах с умеренным и холодным климатом (от - 55°С до + 40°С). КТП устанавливают на простейшую бетонную площадку. КТП-1М - модернизированная подстанция, отличается от КТП-1 стандартной конструкции уменьшенными габаритными размерами, улучшенной планировкой и внешним видом.

Ввод и выводы с КТП – кабельные или воздушные. В КТП предусмотрен учет электроэнергии, линия уличного освещения, включаемая автоматически по сигналу встроенного реле. На стороне НН установлены автоматические выключатели. Их количество и номинальный ток приведены в таблице.

В комплект поставки КТП входят шкафы УВН и РУНН, силовой трансформатор. Ток термической стойкости на стороне ВН в течение 1с-5,0кА. Ток электродинамической стойкости на стороне ВН -12,5 кА.



Технические данные

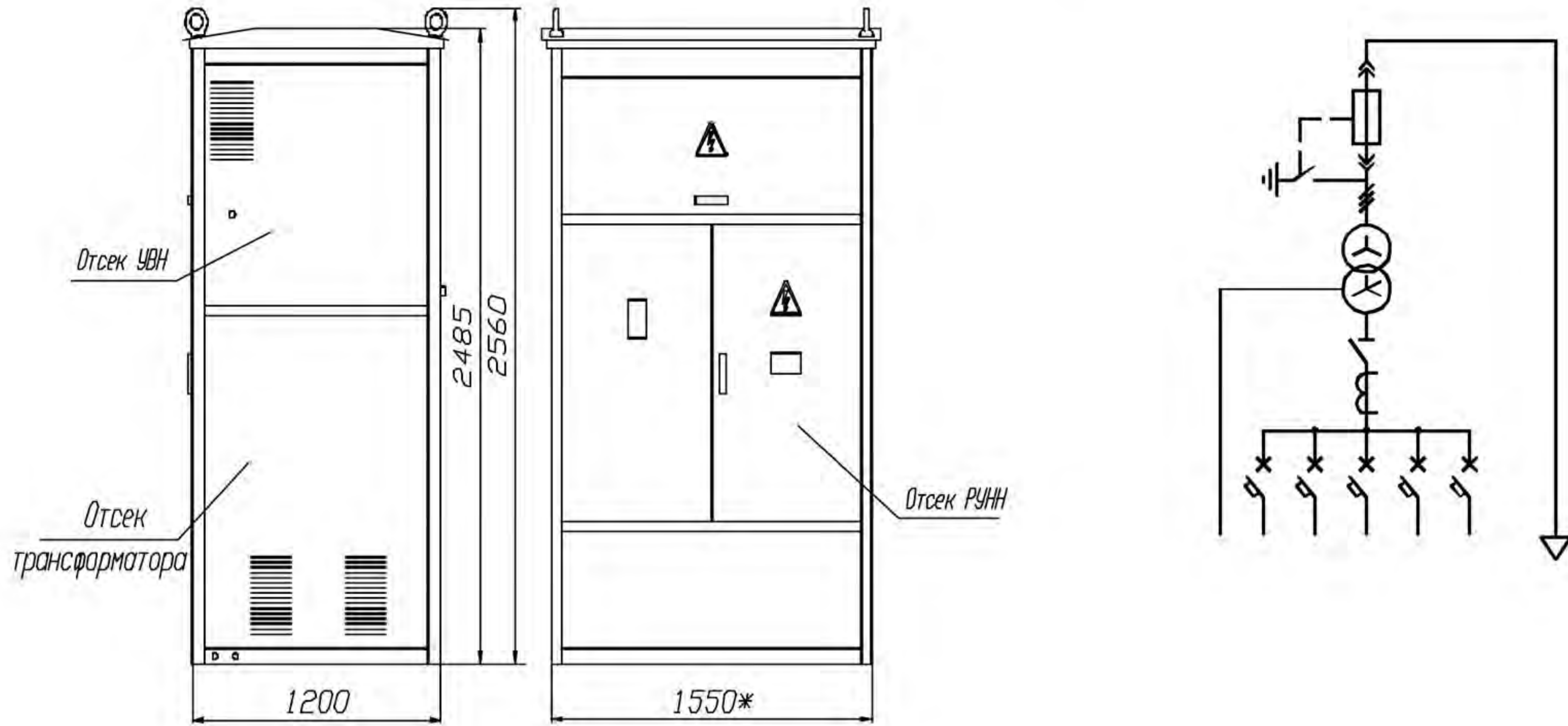
Обозначение	Мощность, кВ·А	Рис.	Номинальный ток, А и количество отходящих линий	Масса, кг с трансформатором
КТП 1М (тупиковая, модернизированная)	25	1	31,5 – 3шт.	860
	40		31,5 – 2шт., 63 – 1 шт.	898
	63		63 – 2шт., 80 – 1 шт.	980
	100		63 – 2шт., 80 – 1 шт., 100 – 1шт.	1100
	160		80 – 1шт., 100 – 1 шт., 160 – 2шт.	1338
	250		100 – 2шт., 200 – 2 шт.	1590
	400	2	100 – 2шт., 160 – 1 шт., 200 – 1шт., 400 – 1 шт.	3000
	630		100 – 2шт., 160 – 2 шт., 200 – 1шт., 400 – 1 шт.	3100

Пример записи обозначения типа исполнения КТП 1 М мощностью 250 кВА с кабельным вводом и выводом:

КТП 1 М-250/10/0,4-У1 ТУ 16-92 ИБДШ.6748822.0001ТУ

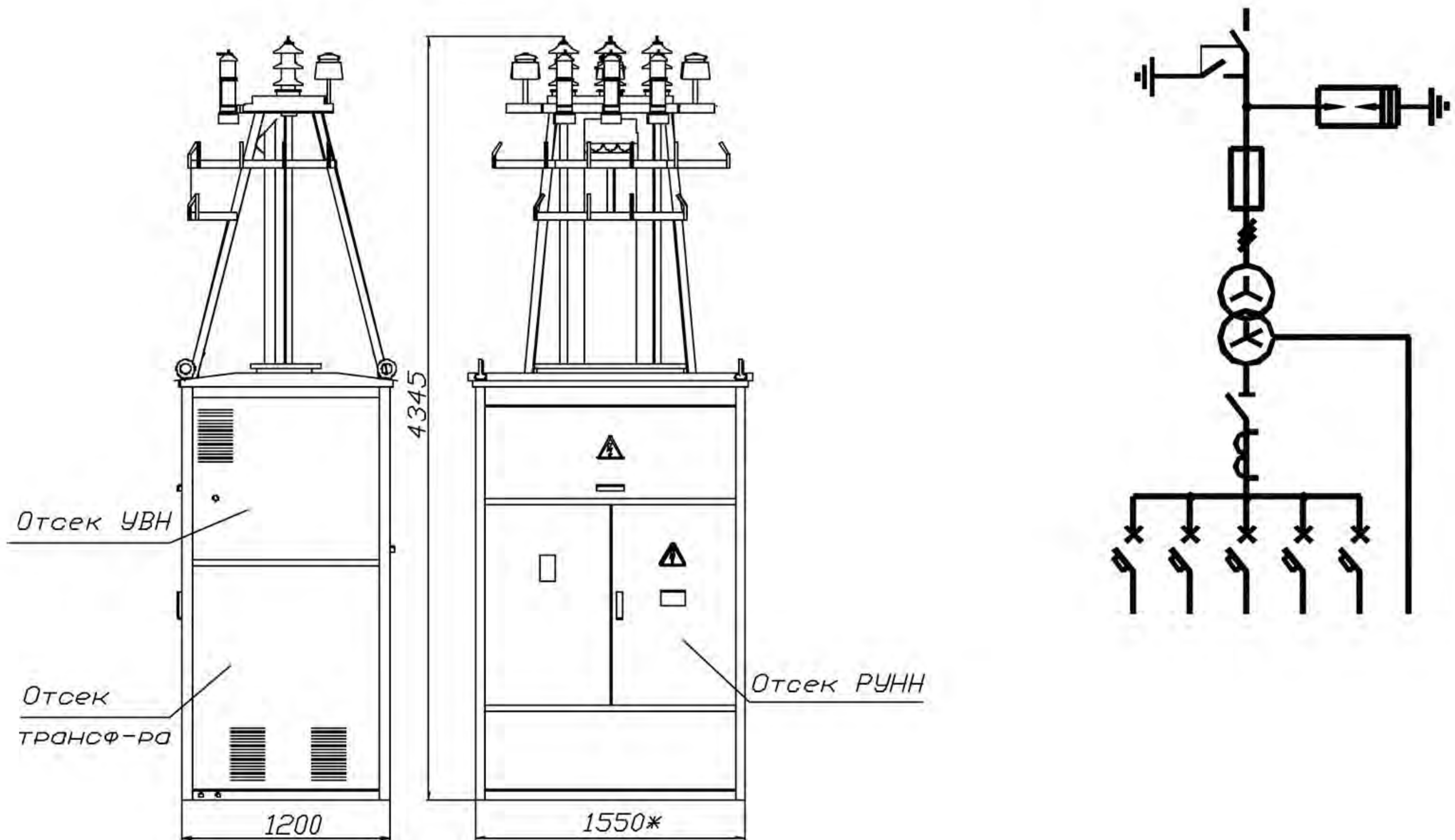
Разъединитель линейный устанавливается по согласованию заказчика.

Рисунок 1. Габаритные размеры и схема однолинейная КТП 1М - 25...250/10/0,4 У1 (УХЛ)
 КТП 1М - 25...250/10/0,4 У1 тупиковая с кабельным вводом



* 1200 для КТП 1М 25...100/0,4 У1; 1550 для КТП 1М 160...250/0,4 У1

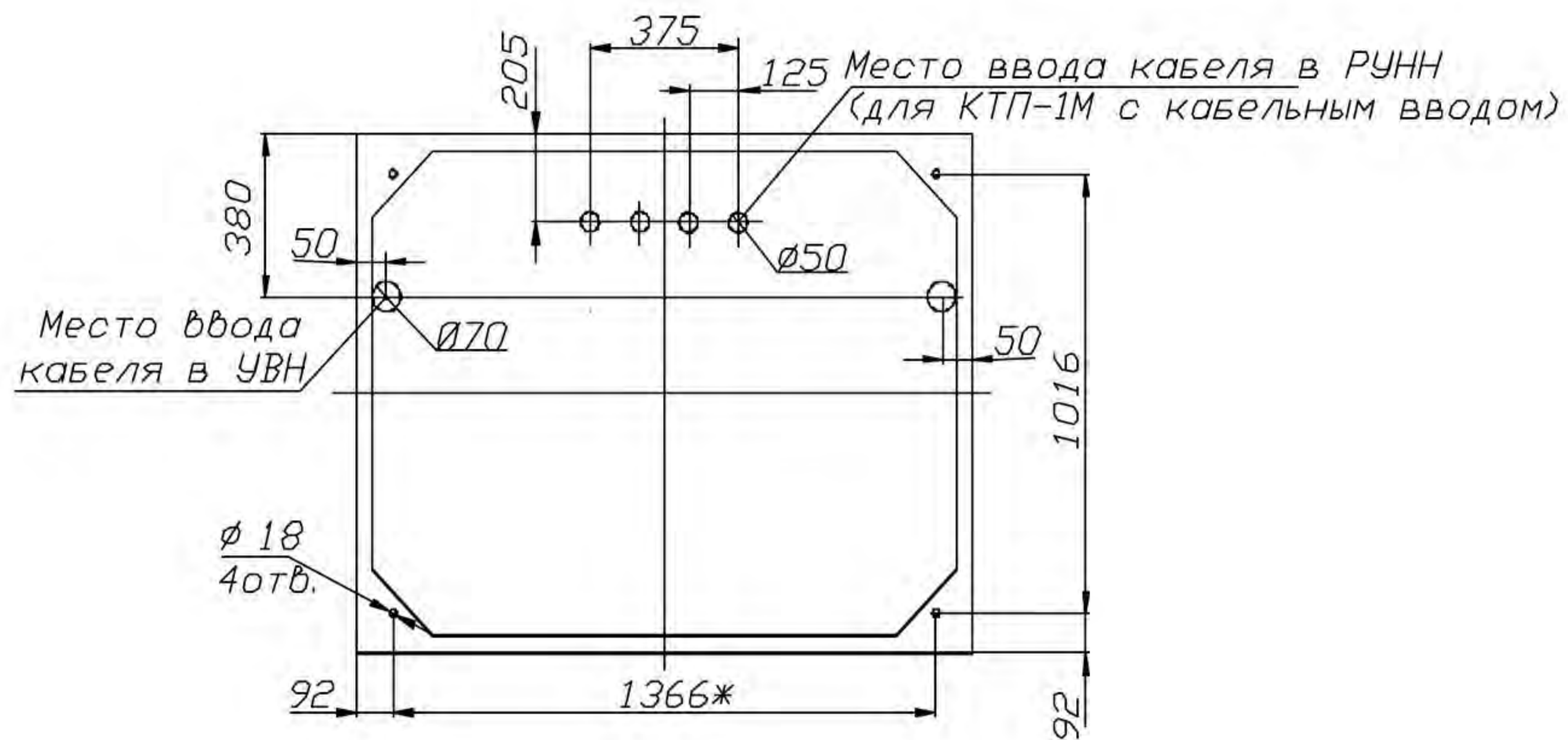
КТП 1М - 25...250/10/0,4 У1 тупиковая с воздушным вводом



* 1200 для КТП 1М - 25...100/0,4 У1; УХЛ

1550 для КТП 1М - 160...250/0,4 У1; УХЛ

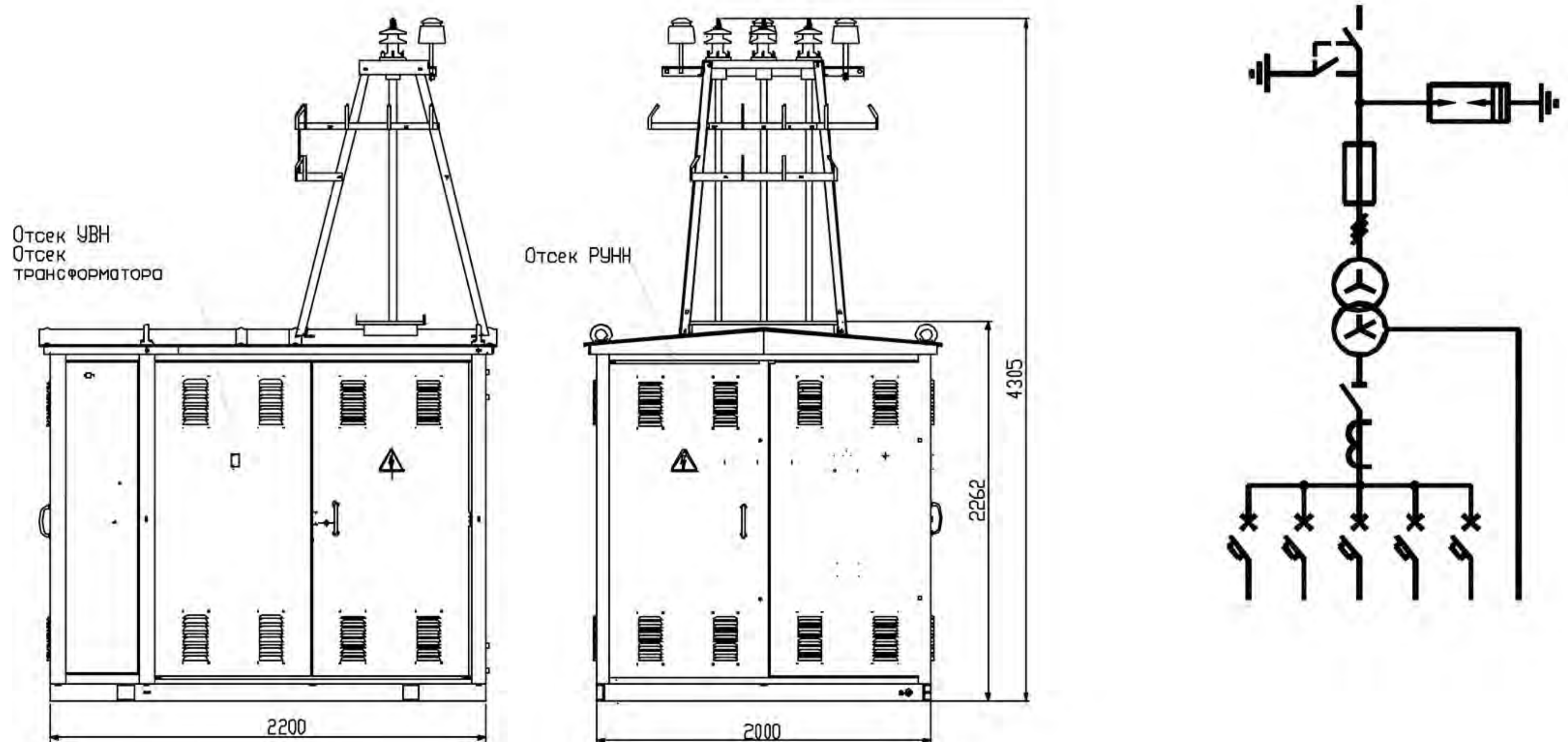
Установочные и присоединительные размеры КТП 1М - 25...250/10/0,4 У1; (УХЛ)



* 1016 для КТП 1М - 25...100/0,4 У1; (УХЛ)

1366 для КТП 1М - 160...250/0,4 У1; (УХЛ)

Рисунок 2. Габаритные размеры и схема однолинейная КТП 1М - 400... 630/10/0,4 У1 с воздушным вводом



Установочные и присоединительные размеры
 Разъединитель линейный поставляется по согласованию с заказчиком

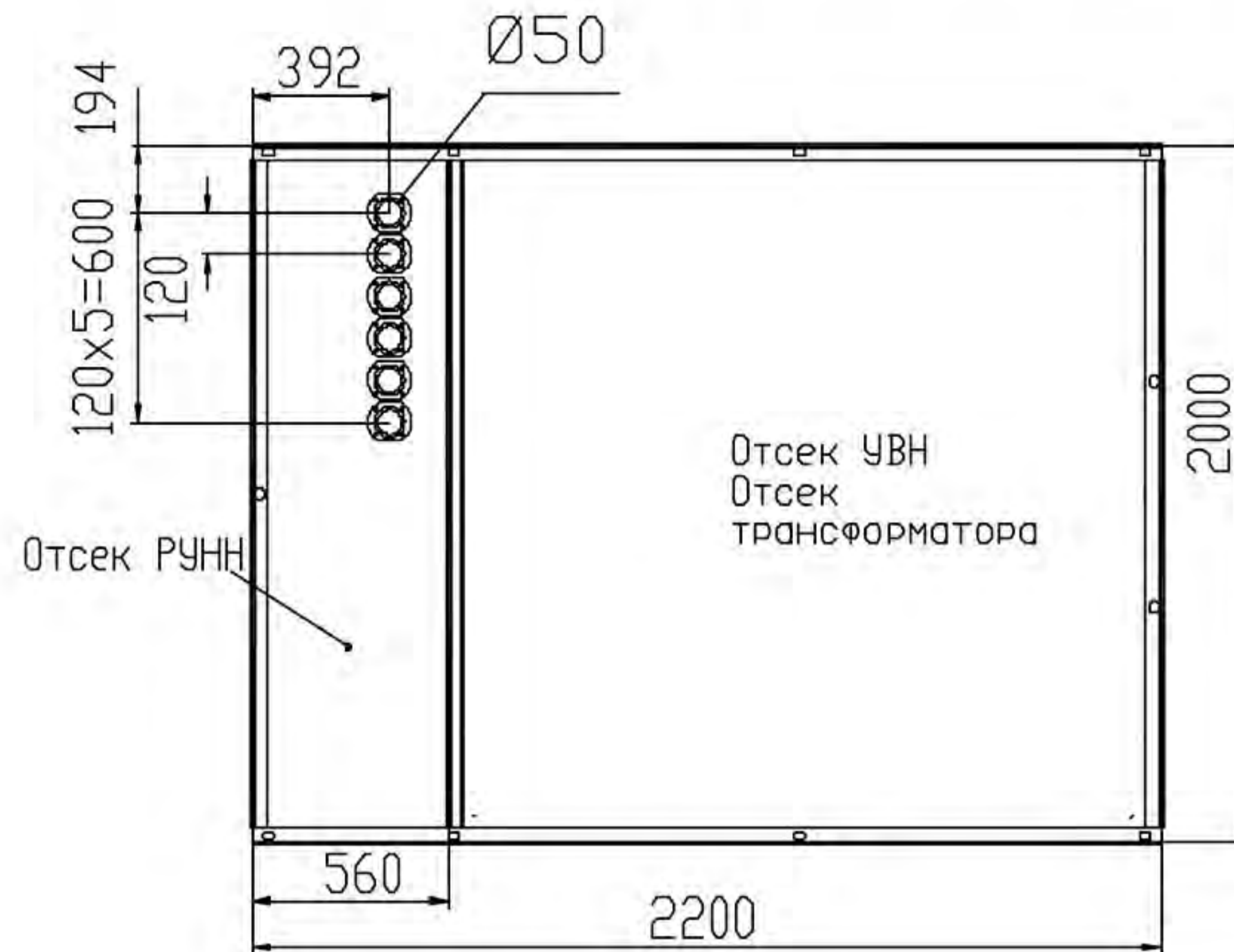
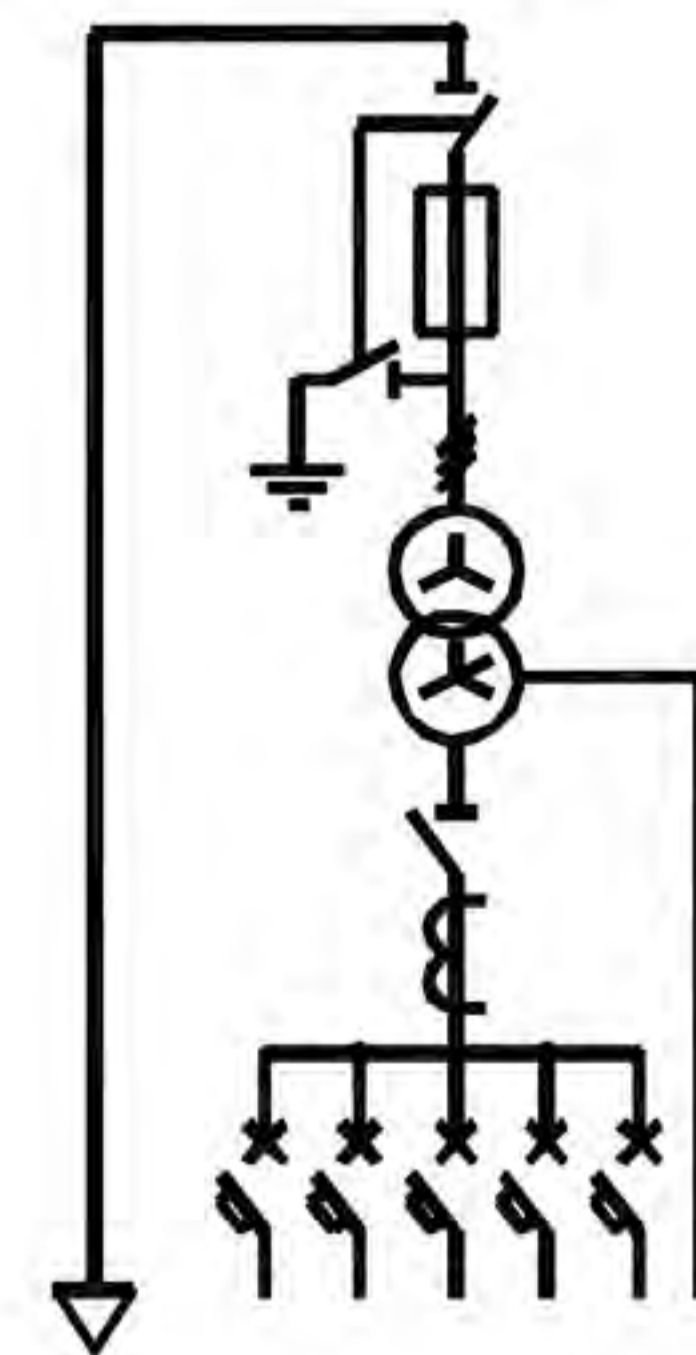
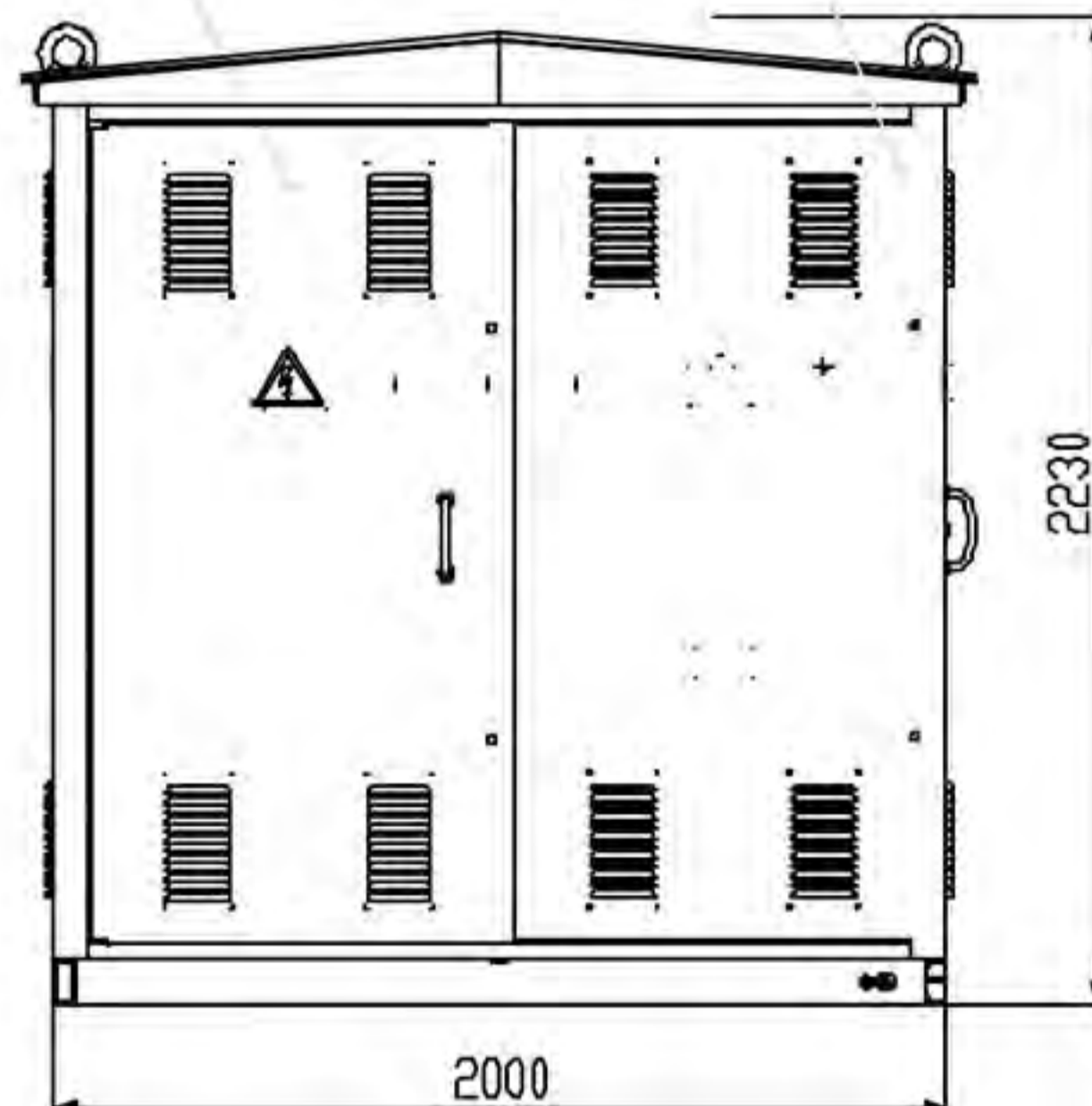
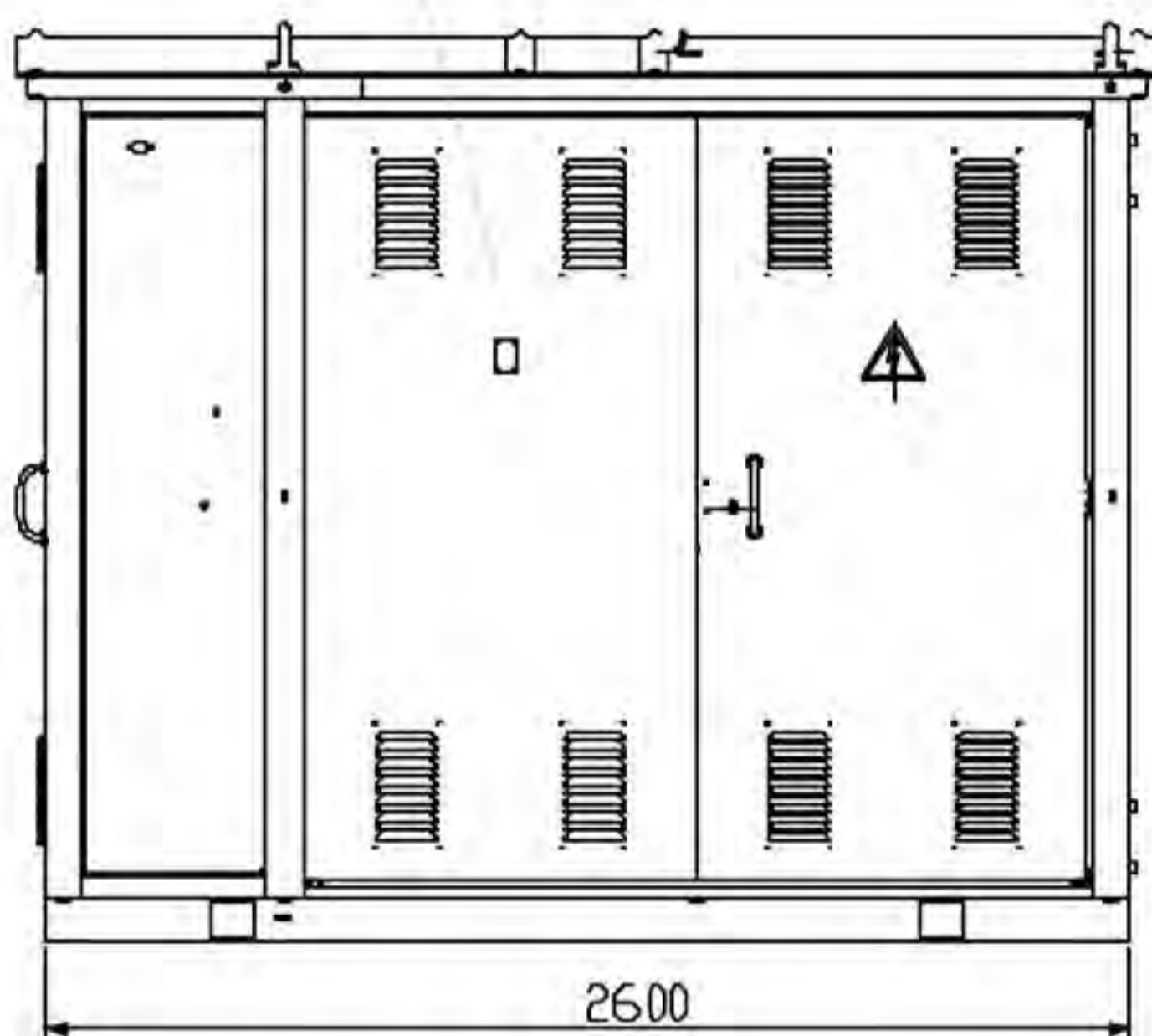


Рисунок 3. Габаритные размеры и схема однолинейная
 КТП 1М - 400...630/10/0,4 У1 (УХЛ) с кабельным вводом

Отсек
ТРАНСФОРМАТОРА

Отсек УВН

Отсек РУНН



Установочные и присоединительные размеры

