

### Подстанции трансформаторные комплектные универсальные мощностью 25...250/10(6)/0,4 У1 (КТПУ)

Подстанции трансформаторные комплектные универсальные мощностью 25-250 кВ·А трёхфазного переменного тока частотой 50 Гц напряжением 6(10)/0,4 кВ представляют собой одно-трансформаторные подстанции тупикового типа наружной установки и служат для электроснабжения потребителей нефтедобывающей отрасли. КТПУ предназначены для приема, преобразования и распределения электроэнергии потребителей нефтегазодобывающей отрасли в районах с умеренным климатом (от -45 °С до +40 °С).

КТПУ имеет следующие составные части:

- 1) устройство со стороны высшего напряжения (УВН);
- 2) силовой трансформатор наружной установки;
- 3) распределительное устройство со стороны низшего напряжения

(шкаф РУНН).

КТПУ подключается к воздушной ЛЭП при помощи разъединителя РЛНДз-10/400 У1, который установлен на мачте УВН



#### Типы и исполнение КТПУ

	Признаки классификации КТПУ	Исполнение
1	По типу силового трансформатора	С масляным трансформатором
2	По способу выполнения нейтрали трансформатора на стороне низшего напряжения	С глухозаземленной нейтралью
3	По взаимному расположению изделий	Однорядное
4	По числу применяемых силовых трансформаторов	С одним трансформатором
5	По выполнению высоковольтного ввода	Воздушный
6	По выполнению выводов из РУНН	Кабельный
7	По способу установки автоматических выключателей	Со стационарными выключателями

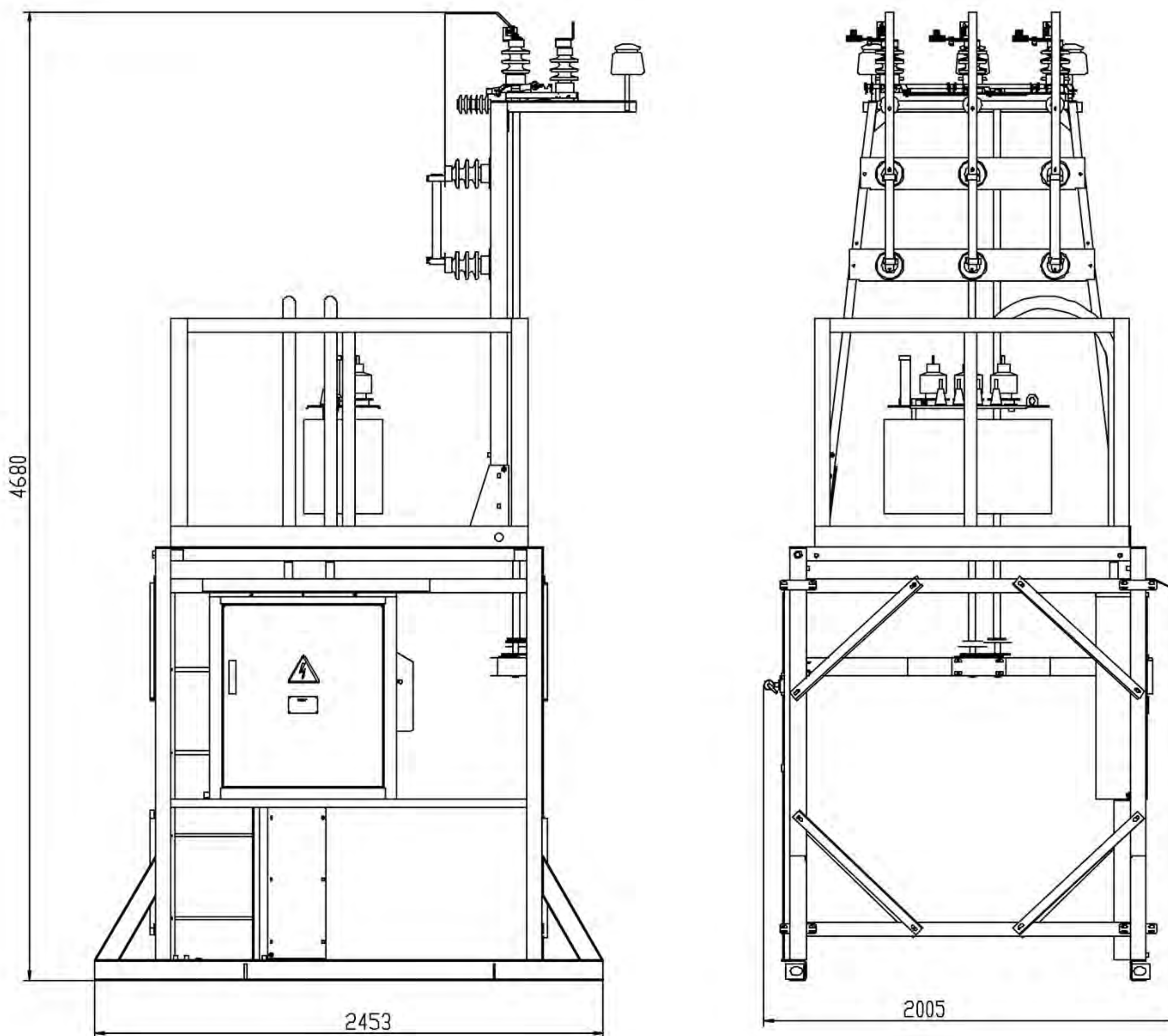
#### Основные параметры КТПУ

Обозначение	Напряжение ВН	Номинальный ток, А					
		линии	линии	линии	линии	линии	линии
КТПУ-25/10(6) 0.4-У1	6, 10	25	25	-	-	6,3	63
КТПУ- 40/10(6) 0.4-У1		25	40	-	-	6,3	63
КТПУ-63/10(6) 0.4-У1		40	40	63	-	6,3	63
КТПУ-100/10(6) 0.4-У1		50	100	100	-	6,3	63
КТПУ-160/10(6) 0.4-У1		50	100	160	160	6,3	63
КТПУ-250/10(6) 0.4-У 1		100	100	160	250	6,3	63



Масса КТПУ без трансформатора не более 800 кг  
 Пример заказа подстанции типа КТПУ мощностью 100 кВ·А для питания от сети 6 кВ:  
**"КТПУ 100/ 6/0,4 У1 ТУ У 31.2-00213440-020-2003"**.  
 При заказе также необходимо указать платёжные и отгрузочные реквизиты заказчика.

### Габаритные размеры КТПУ





КТПУ в транспортном положении

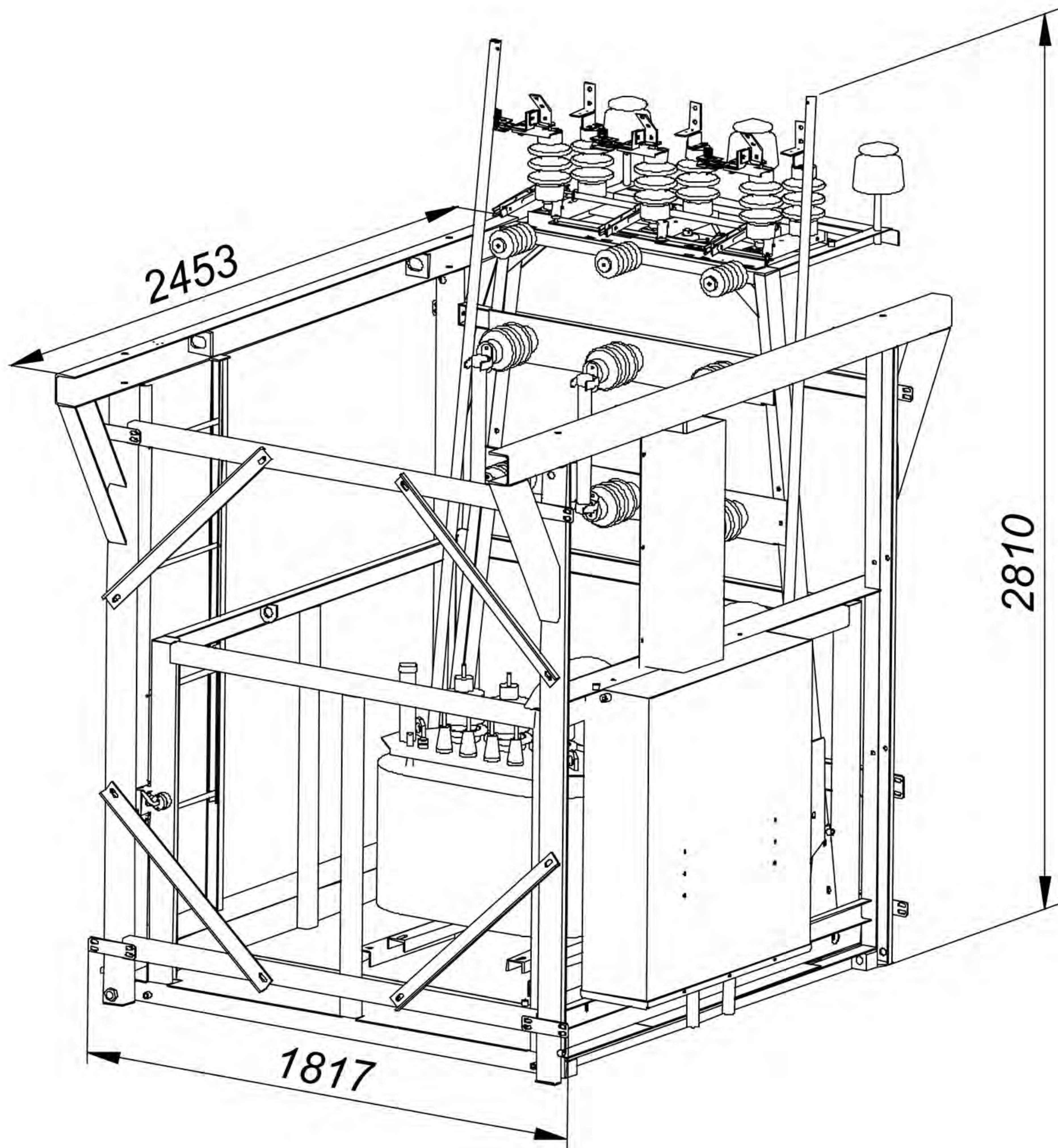
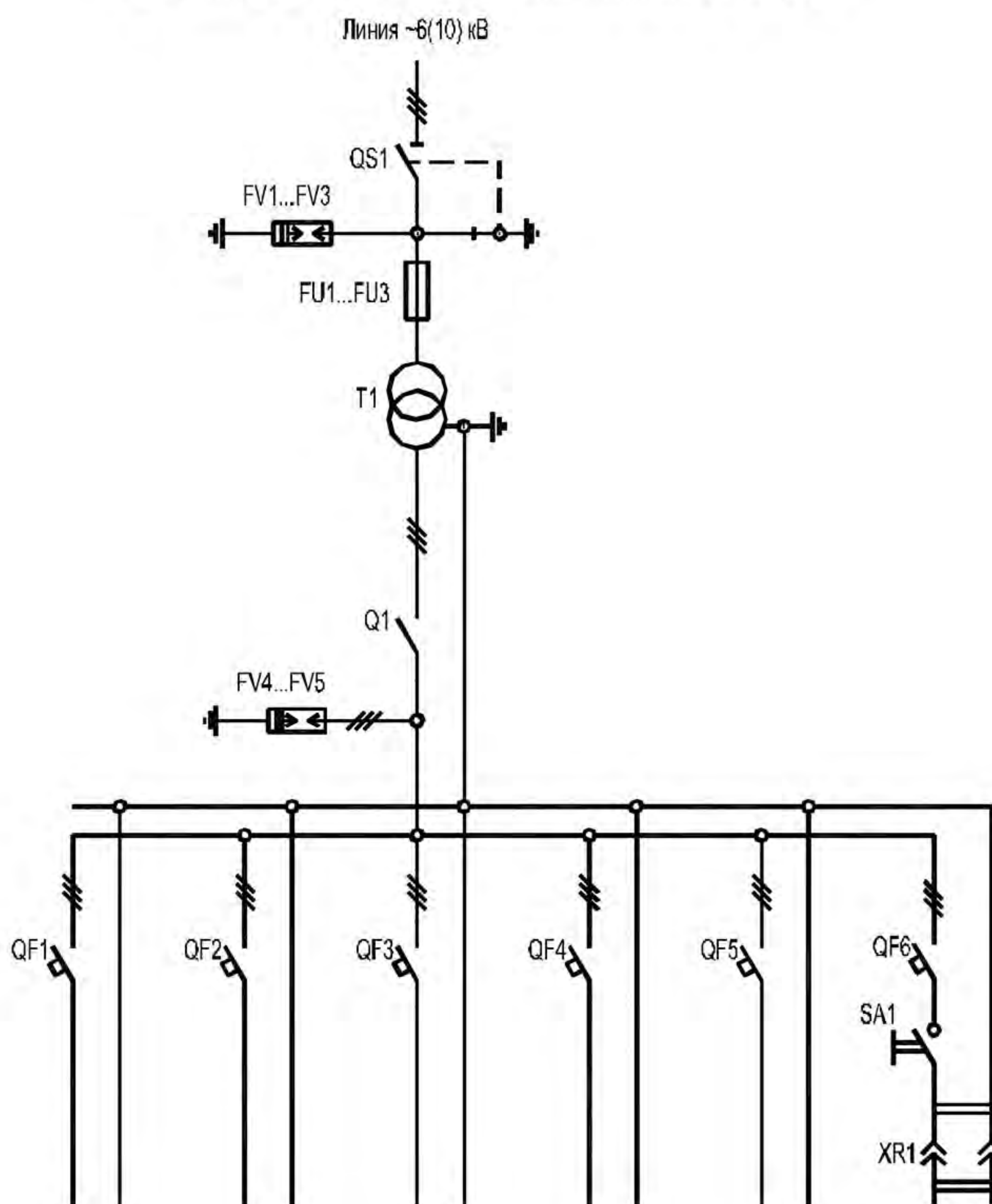




Схема электрическая однолинейная КТПУ



Обозначение	Наименование	Кол.	Примечание
FU1...FU3	Предохранитель ВН	3	
FV1...FV3	Разрядник ВН	3	
QS1	Разъединитель ВН	1	
T1	Трансформатор силовой	1	
FV4...FV6	Разрядник НН	3	
Q1	Рубильник НН	1	
QF1...QF6	Выключатель автоматический	6	
SA1	Выключатель ПВЗ-100М1	1	
XR1	Розетка ШЩ-4x60	1	