

ПОДСТАНЦИИ ТРАНСФОРМАТОРНЫЕ КОМПЛЕКТНЫЕ КТПЖ-25...2500/27,5/0,4 У1 ДЛЯ ЖЕЛЕЗНОДОРОЖНЫХ ЭЛЕКТРИЧЕСКИХ СЕТЕЙ

Подстанции трансформаторные комплектные типа КТПЖ мощностью 25...2500 кВ·А представляют собой однострансформаторные подстанции наружной установки, питаемые по схеме ДПР, (два провода-рельс) и служат для приема электрической энергии трехфазного тока частотой 50 Гц напряжением 27,5 кВ, преобразования в электроэнергию напряжением 0,4 кВ и снабжения ею линейных потребителей железнодорожных станций разъездов: остановочных пунктов, переездов, линейно-путевых зданий в районах с умеренным климатом (от -40 °С до +40 °С).

КТПЖ устанавливается непосредственно возле железной дороги и подключается к контактной сети посредством разъединителя, который устанавливается на опоре.

Подстанции обеспечивают учет активной и реактивной электрической энергии.

В КТПЖ имеются электрические и механические блокировки, обеспечивающие безопасную работу обслуживающего персонала. На отходящих линиях установлены стационарные автоматы или блоки рубильник-предохранитель.



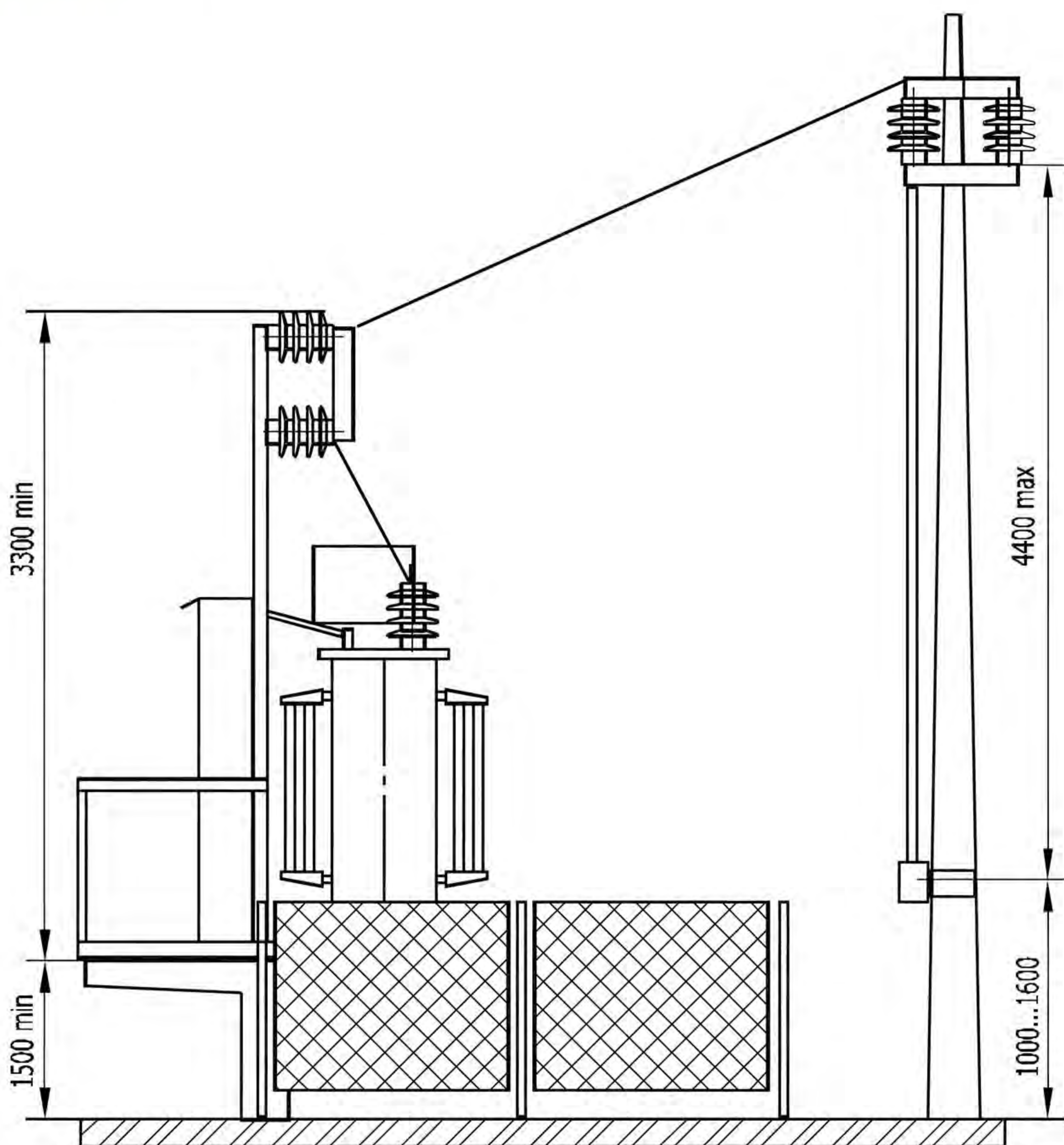
Обозначение типа	Масса КТПЖ, кг	Номинальный ток линии №1, А	Номинальный ток линии №2, А	Номинальный ток линии №3, А	Номинальный ток линии №4, А
КТПЖ – 25/27,5/0,4 У1	1640	31,5	31,5	–	–
КТПЖ – 40/27,5/0,4 У1	1760	31,5	63	–	–
КТПЖ – 63/27,5/0,4 У1	1810	40	63	40	–
КТПЖ – 100/27,5/0,4 У1	2180	40	100	80	–
КТПЖ – 160/27,5/0,4 У1	2360	80	160	100	–
КТПЖ – 250/27,5/0,4 У1	2480	80	160	100	250
КТПЖ – 400/27,5/0,4 У1	2840	100	160	250	400
КТПЖ – 630/27,5/0,4 У1	3530	100	100	250	400
КТПЖ – 1000/27,5/0,4 У1	4500	250	250	250	630
КТПЖ – 1600/27,5/0,4 У1	6390	400	630	630	1000
КТПЖ – 2500/27,5/0,4 У1	8550	400	630 (2 шт.)	630 (2 шт.)	1000

Пример записи КТП мощностью 100 кВ·А с блоками “рубильник-предохранитель” на отходящих линиях:
КТПЖ-100/27,5/0,4-98. У1 ТУ У3.49-00213440-002-99.

Пример записи КТП мощностью 100 кВ·А с автоматическими выключателями на отходящих линиях:
КТПЖ-100/27,5/0,4-98. У1 ТУ У3.49-00213440-002-99.

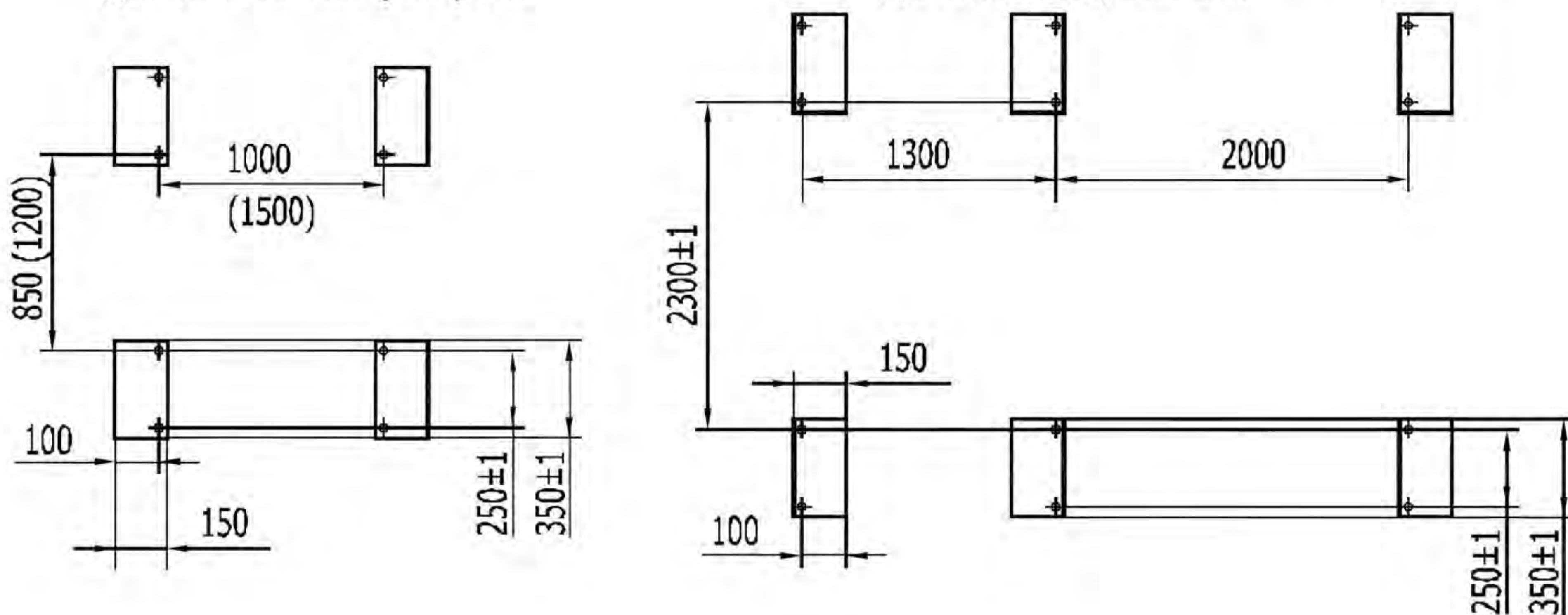
При заказе также необходимо указать платежные и отгрузочные реквизиты заказчика.

ПО заказу могут изготавливаться КТПЖ по нетиповым схемам (в том числе на напряжение 35/10(6) кВ или 27,5/10(6) кВ).



Для КТПЖ 25 - 630 (1000) кВА

Для КТПЖ 1600, 2500 кВА



Установочные размеры КТПЖ

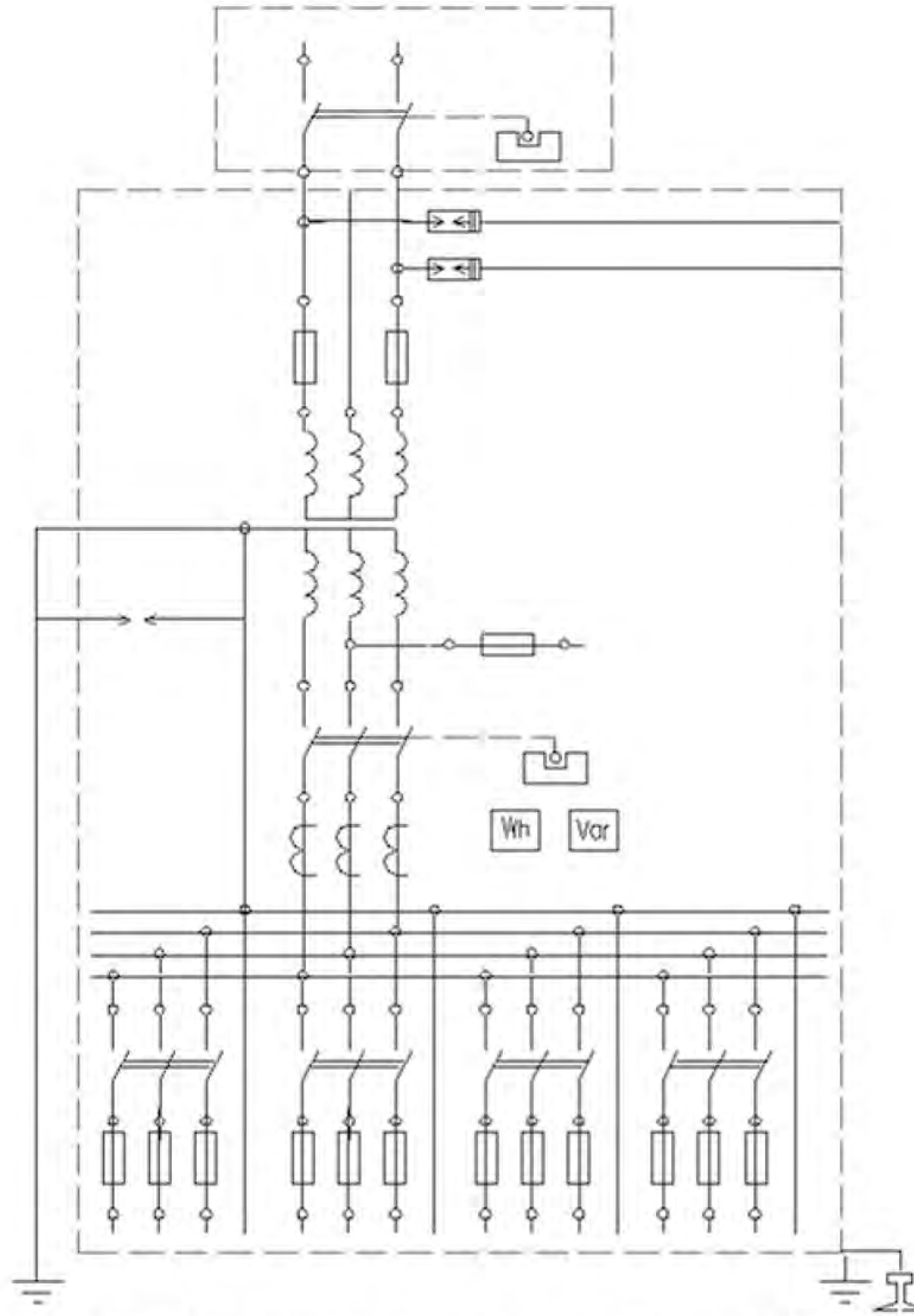
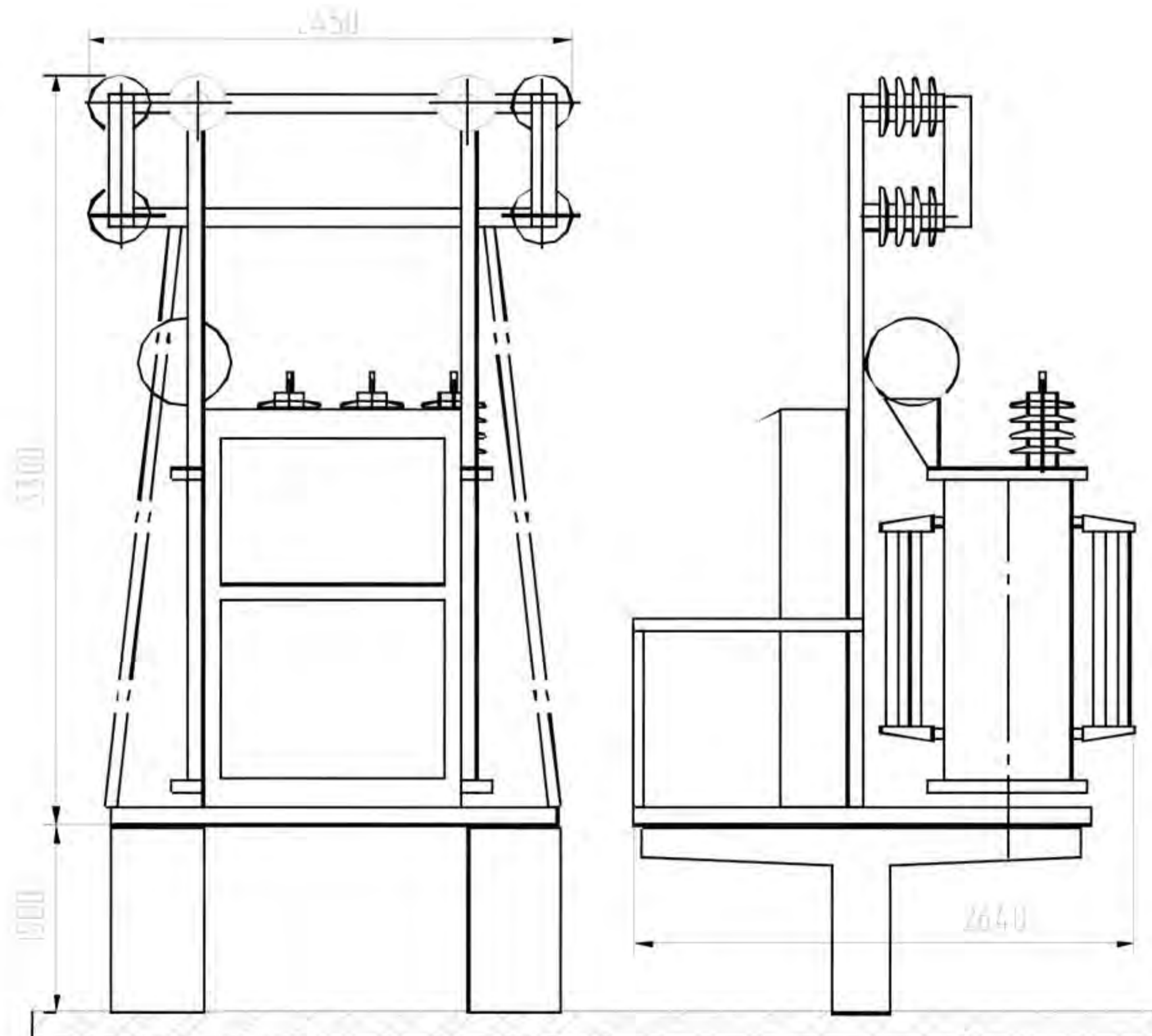


Схема электрическая принципиальная КТПЖ



Габаритные размеры КТПЖ