

КОМПЛЕКТНАЯ ТРАНСФОРМАТОРНАЯ ПОДСТАНЦИЯ СТОЛБОВАЯ НАПРЯЖЕНИЕМ 10(6)/0,4 кВ МОЩНОСТЬЮ ДО 250 кВ·А

Комплектная трансформаторная подстанция столбовая напряжением 10(6)/0,4 кВ мощностью до 250 кВ·А (далее по тексту КТПС (для установки на одной опоре), КТПС2 (для установки на двух опорах)) предназначена для приема электрической энергии трехфазного переменного тока напряжением 10 (6) кВ промышленной частоты, преобразование её в напряжение 380/220 В и питания электроэнергией потребителей различных категорий.

Нормальная работа КТПС, КТПС2 обеспечивается в районах с умеренным климатом (исполнение «У» категории размещения «1» согласно ГОСТ 15150-69) при следующих условиях:

- 1) высота над уровнем моря - не более 1000 м;
- 2) температура окружающего воздуха от минус 40 до плюс 40 °С;
- 3) окружающая среда - невзрывоопасная, не содержащая токопроводящей пыли, агрессивных газов и паров в концентрациях, снижающих параметры КТПС2 в недопустимых пределах;
- 4) скорость ветра до 36 м/с (скоростной напор ветра до 800 Па);
- 5) тип атмосферы - II по ГОСТ15150-69.

КТПС, КТПС2 2 должна выдерживать тяжение проводов с учетом влияния ветра и гололеда не менее 200 Н на каждый ввод.



Основные параметры КТПС, КТПС2

Мощность, кВ·А	Номинальный ток, А							Масса без трансф-ра кг
	УВН	РУНН	линия 1	линия 2	линия 3	линия 4	улично-го осв.	
25	1,44 (2,41)	36	32	32	-	-	16	460
40	3,31 (3,85)	58	32	63	-	-	16	460
63	3,64 (6,06)	91	40	40	63	-	16	460
100	5,77 (9,62)	144	40	80	100	-	16	460
160	9,24 (15,4)	231	80	100	160	-	16	700
250	14,63 (24,06)	361	80	100	160	250	16	700

Примечание - в скобках указана величина тока для напряжения 6 кВ.

Конструктивно подстанция предназначена для установки на железобетонных стойках для воздушных линий электропередачи типа СВ 105, СК 105 и других типов (количество и тип опор определяется заказчиком в соответствии с его проектом):

- КТПС устанавливается на одной опоре;
- КТПС2 устанавливается на двух опорах.

На металлоконструкциях, укрепленных на опоре (опорах), монтируется оборудование КТПС:

- устройство со стороны высшего напряжения (УВН);
- трансформатор силовой;
- распределительное устройство со стороны низшего напряжения (РУНН).

Поставка и установка высоковольтного линейного разъединителя - по заказу

УВН состоит из двух рам, на которых размещено высоковольтное оборудование.

На верхней раме установлены:

- штыревые изоляторы типа ШС-10Г;
- вентильные разрядники типа РВО.

На нижней раме установлены высоковольтные предохранители типа ПКТ для защиты силового трансформатора.

Трансформатор устанавливается на металлическом кронштейне (для КТПС) или на раме (для КТПС2) на высоте 3600 мм от уровня земли (исходя из требуемого расстояния 4500 мм от земли до токоведущих частей согласно ПУЭ).

В КТПС2 на лестнице для подъёма на площадку обслуживания установлена блокировка, запрещающая подъём по лестнице при включённом положении высоковольтного линейного разъединителя.

Блокировка реализована с использованием блок-замка Гинодмана (БЗГ) с ключом. Для обеспечения работоспособности вышеуказанной блокировки линейный разъединитель РЛНД-10/400 У1 должен иметь БЗГ на приводе заземляющих ножей в сторону КТПС2.

Во включённом положении РЛНД ключ должен находиться в БЗГ на приводе заземляющих ножей разъединителя.

Блокировка лестницы работает следующим образом:

- после выполнения операций по отключению главных ножей линейного разъединителя и включению заземляющих ножей ключ из БЗГ с привода заземляющих ножей изымается, привод запирается на замок;
- ключом, снятым с привода заземляющих ножей, открывается БЗГ на лестнице, лестница приводится в рабочее положение.

Шкаф РУНН изготовлен из оцинкованного железа и устанавливается на металлическом кронштейне. Высота установки обусловлена способом обслуживания (1200 мм при обслуживании с земли и до 2000 мм при применении подмости, лестницы и др.).

Тип покрытия металлоконструкций и составных частей КТПС, КТПС2 может быть изменён по согласованию с заказчиком.

Присоединение напряжения 10 (6) кВ к КТПС - от опоры линии ЛЭП, находящейся на расстоянии до 5 м от опоры с КТПС.

Напряжение 0,4 кВ от силового трансформатора к РУНН подводится изолированным проводом, который проходит в защитном коробе

Кабели 0,4 кВ проходят в РУНН через герметические вводы.

КТПС поставляется в двух вариантах:

- 1- ввод 10 (6) кВ - воздушный, вывод 0,4 кВ - кабельный;
- 2- ввод 10 (6) кВ и вывод 0,4 кВ - воздушный.

В последнем случае КТПС комплектуется траверсами для установки низковольтных изоляторов, к которым подключаются отходящие воздушные линии.

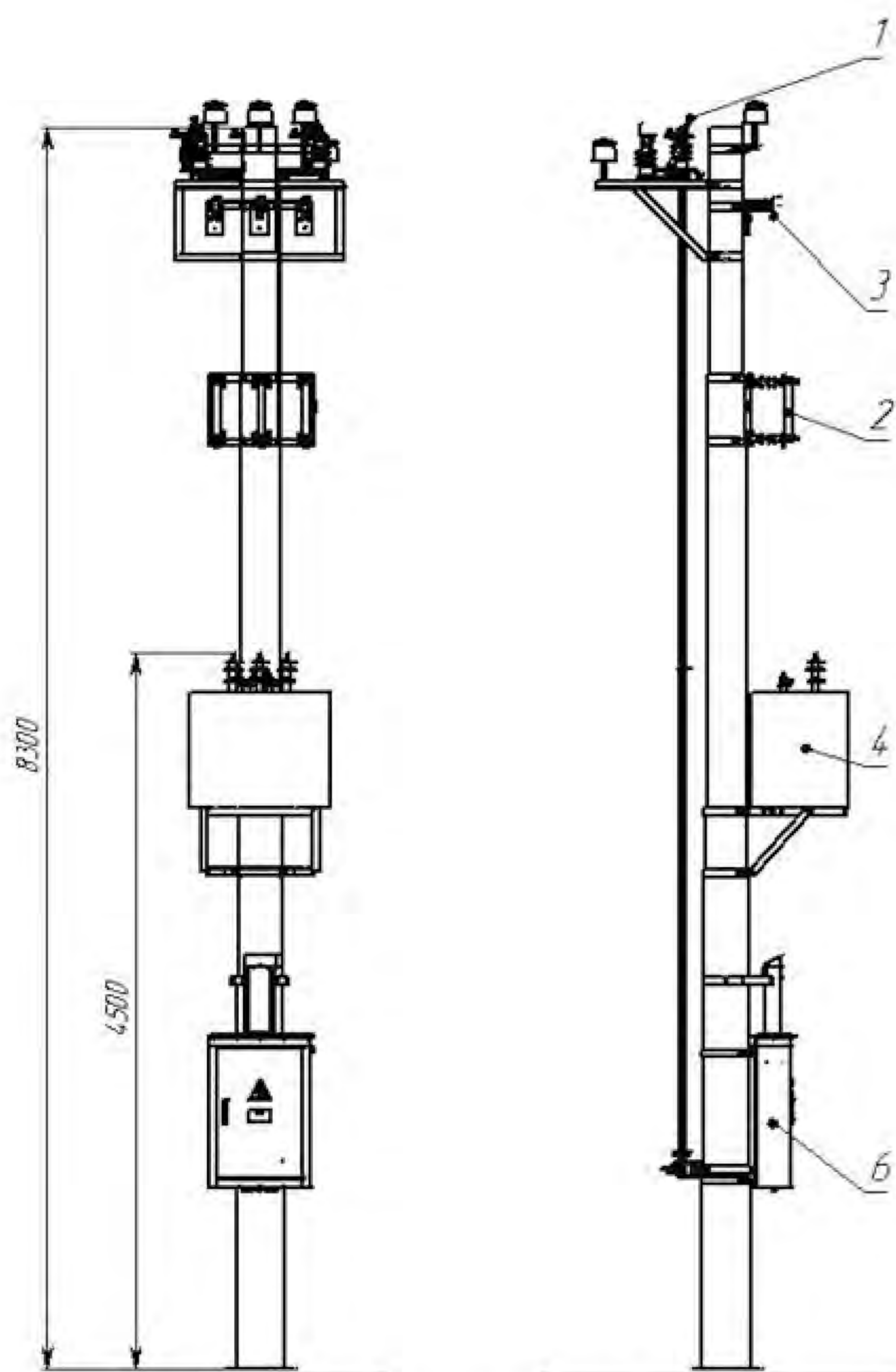
При необходимости КТПС может быть изготовлено в базовом варианте (минимальная комплектация) или по индивидуальному заказу в соответствии с опросным листом заказчика.

По заказу также устанавливается оборудование для учета расхода электроэнергии на вводе, отходящих линиях (счётчик трансформаторного включения) и на линии уличного освещения (счётчик прямого включения).

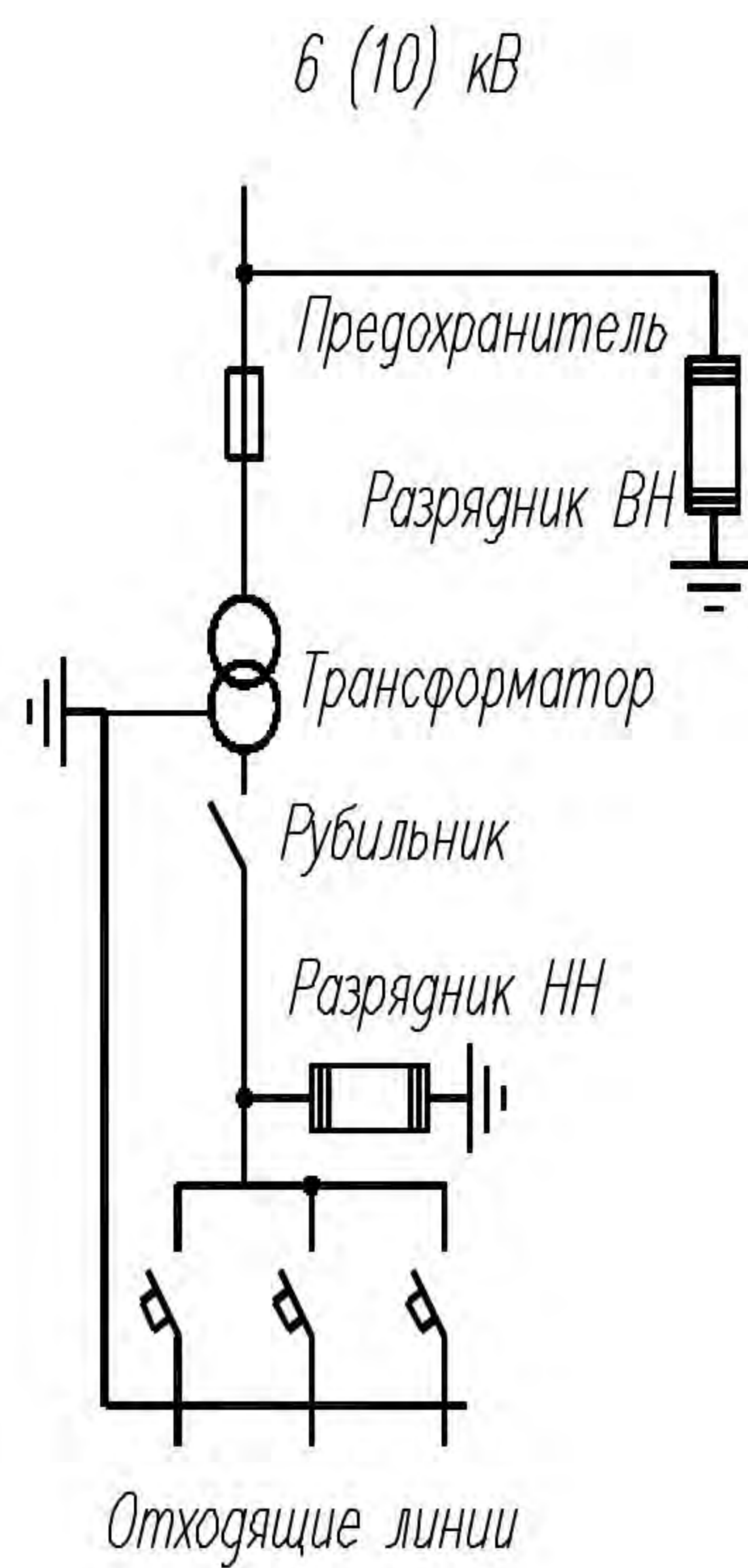
Пример заказа КТПС мощностью 100 кВ·А для питания в сети 6 кВ:

КТПС-100/6/0,4 У1, полная комплектация, ТУ УЗ.49-05758084-023-96

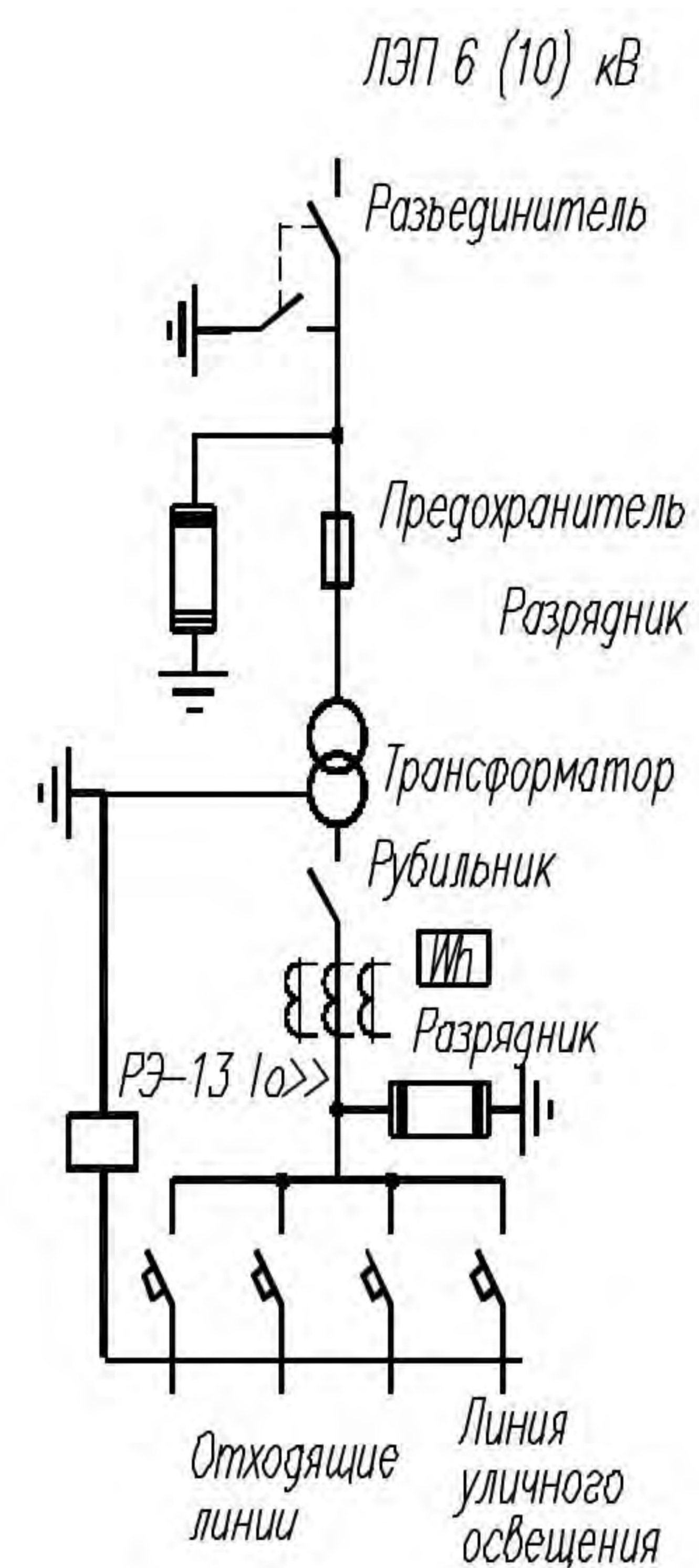
При заказе также необходимо указать платёжные и отгрузочные реквизиты заказчика.



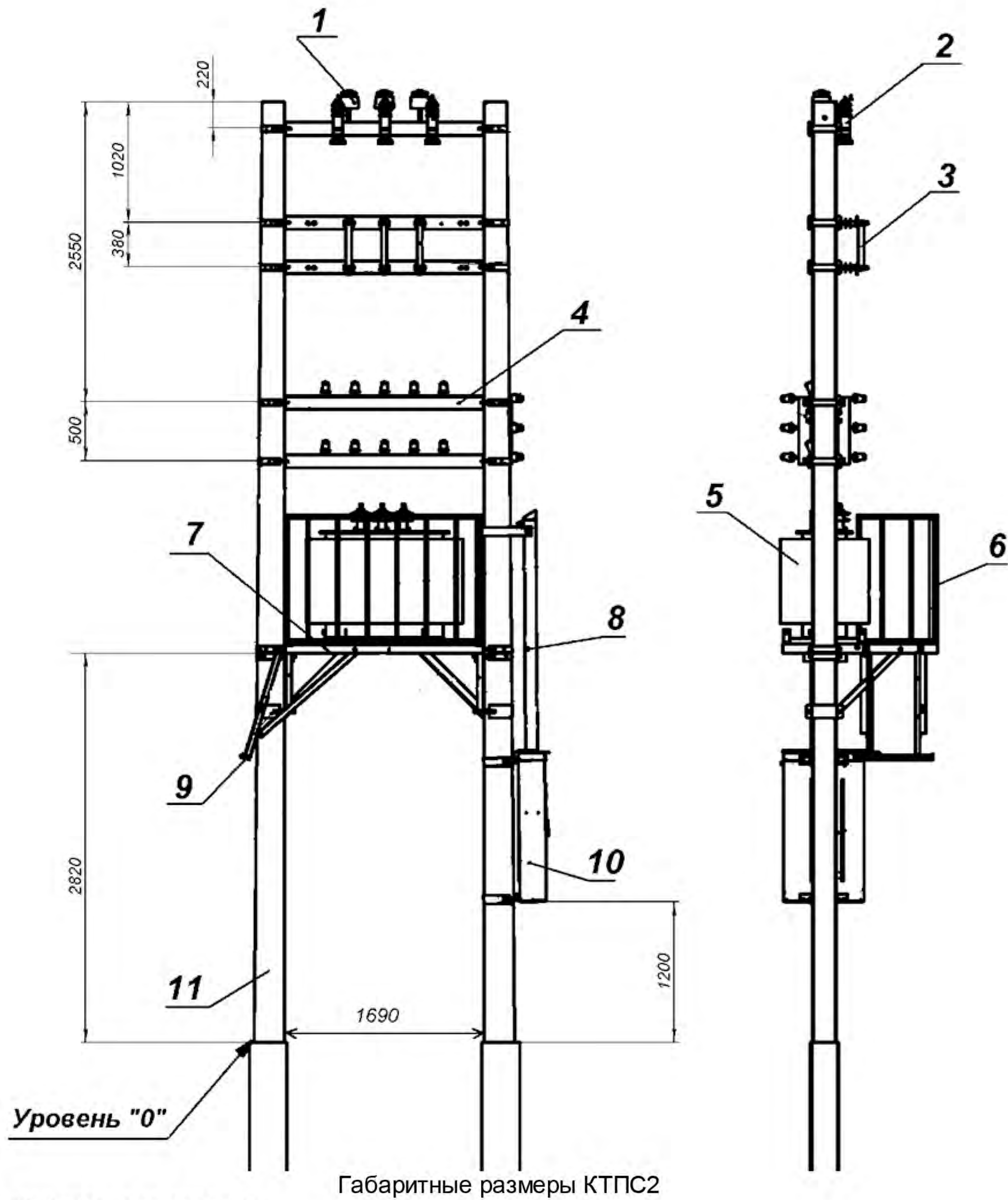
Габаритные размеры КТПС
1 Разъединитель; 2 Предохранитель; 3
Разрядник; 4 Трансформатор; 6 Шкаф НН



Однолинейная схема КТПС, КТПС2
Базовый вариант



Полная комплектация



Примечание - размеры для справок

- 1 Изолятор штыревой
- 2 Разрядник вентильный (ограничитель перенапряжения)
- 3 Предохранитель
- 4 Траверса с изоляторами 0,4 кВ
- 5 Трансформатор
- 6 Ограждение
- 7 Площадка обслуживания
- 8 Короб защитный
- 9 Лестница
- 10 Шкаф РУНН
- 11 Опора ЛЭП